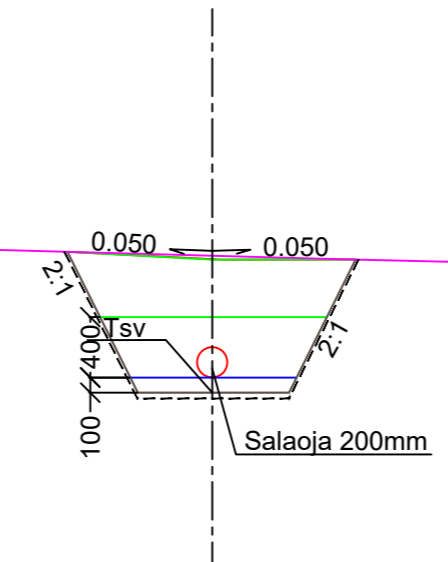
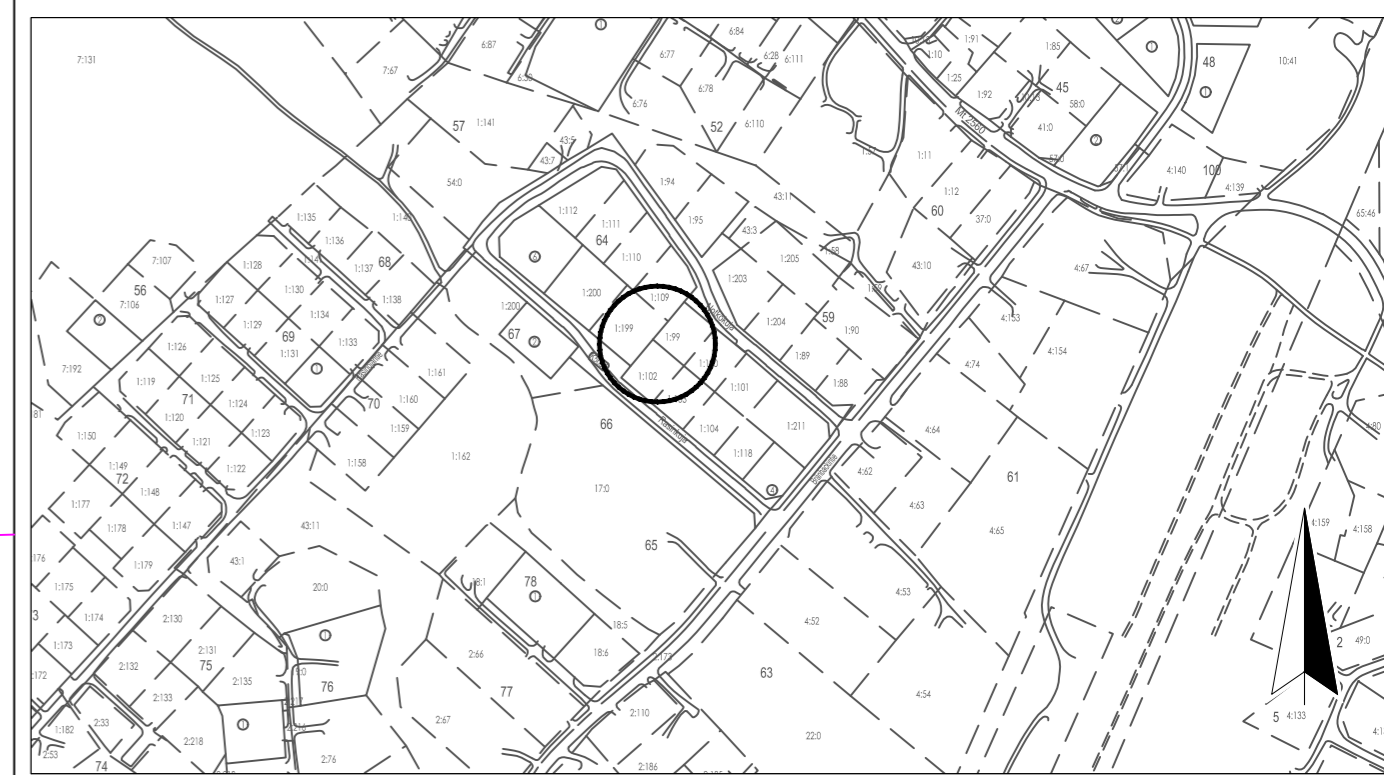


POIKKILEIKKAUS 1:50



MUUTTUVA LOPPUTÄYTTÖ KaMr 4-8 mm
 400 MM ALKUTÄYTTÖ MURSKE 8-32 mm
 100 MM ASENNUSALUSTA HK
 SUODATINKANGAS N2



PAALUTUSMITAT R-asmalla

		TYÖMAAN TYÖNJOHTO ON VELVOLLINEN HANKKIMAAN TIEDOT KAAPELIEN JA JOHTIMIEN SIJAINNISTA	
KÄSIT	7.12.2022	PORIN KAUPUNKI TEKNINEN TOIMIALA	
SUUN	8.12.2022	INFRAYKSIKKÖ / INFRAJOHTAMINEN	
TARK	8.12.2022	NOTKOKUJAN KUIVATUKSEN PARANTAMINEN	
TARK	8.12.2022	VÄLILLÄ NOTKOKUJA - RASINKUJA	
HYV	9.12.2022	LIIK.INS	ASEMAPIIRUSTUS
VAHV			TYYPPIPOIKKILEIKKAUS KasLissu
ETRS-GK22 N2000		MITTAKAAVA 1:500, 1:50 1:5 000	PIIR N:O IN / IJ 13 226